

NÁVOD K INSTALACI SPRCHOVÝCH DVEŘÍ LIŠTA/PANT (L/P)

Příprava instalace:

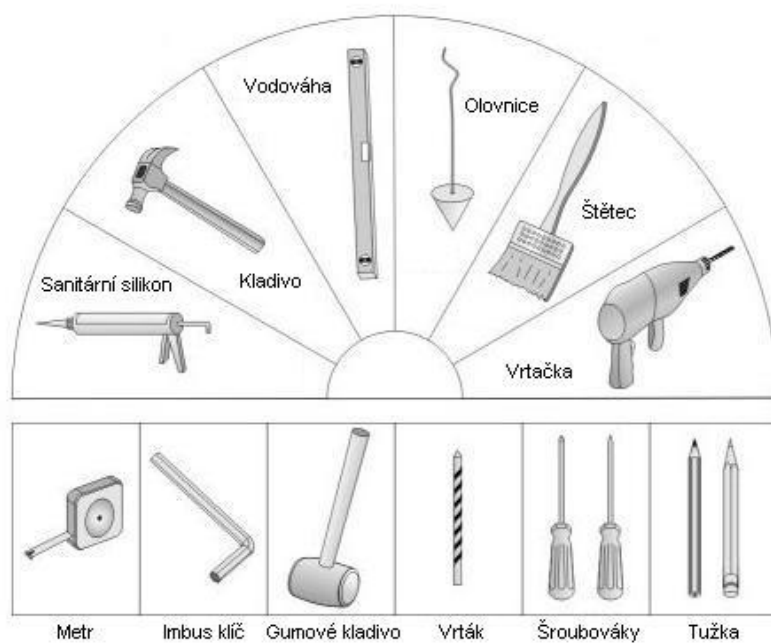
1. Otevřete karton, pečlivě přečtěte tento návod k instalaci a zkontrolujte, zda nedošlo při přepravě k poškození některých dílů.
2. Instalaci provádějte dle návodu, abyste předešli poškození výrobku.
3. Před instalací skleněných dílů je nutné zkontrolovat, zda jsou všechny spoje pevně sešroubovány.
4. Před utěsněním spojů doporučujeme výrobek očistit od příp. nečistot.
5. Po instalaci dveří doporučujeme utěsnit všechny spoje bez těsnění sanitárním transparentním silikonem.
6. Před ukončením montáže překontrolujte utažení všech spojů. Utahovací moment spojů sklo – závěs je 4 - 5 Nm.

Pro správnou funkci výrobku musí být těsnění s magnetem a magnet na dveřích souběžné a vanička musí být ve vodorovné poloze.

Použité obrázky jsou pouze ilustrativní.

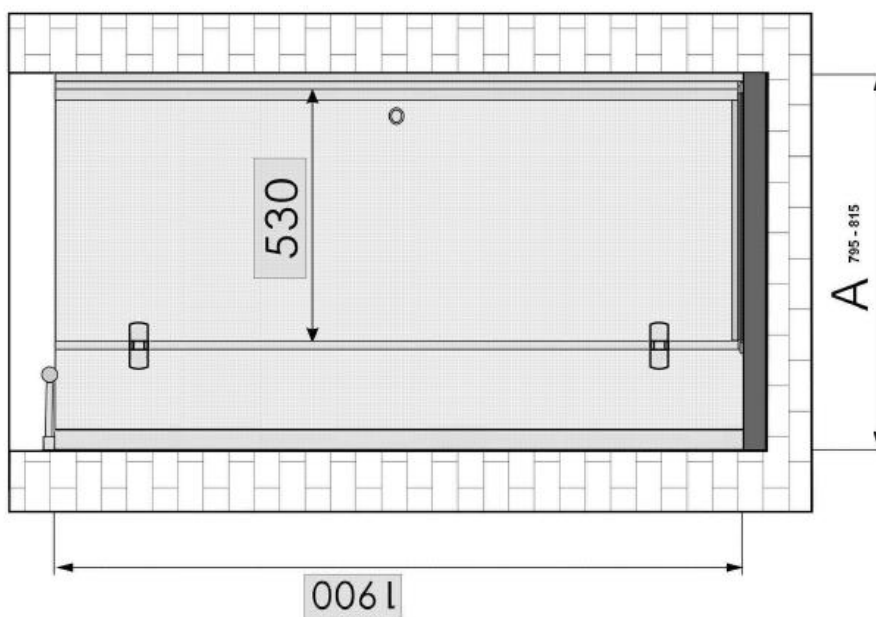
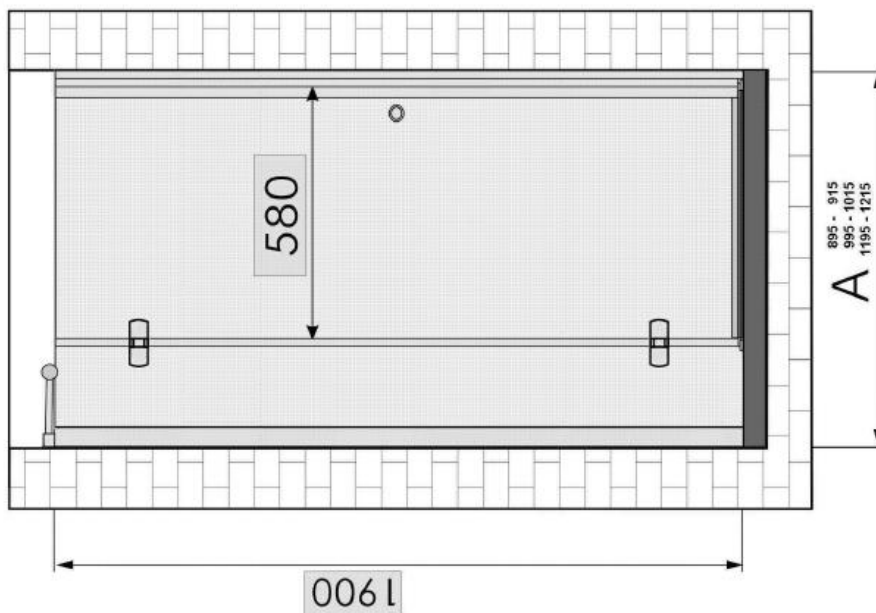
Upozornění:

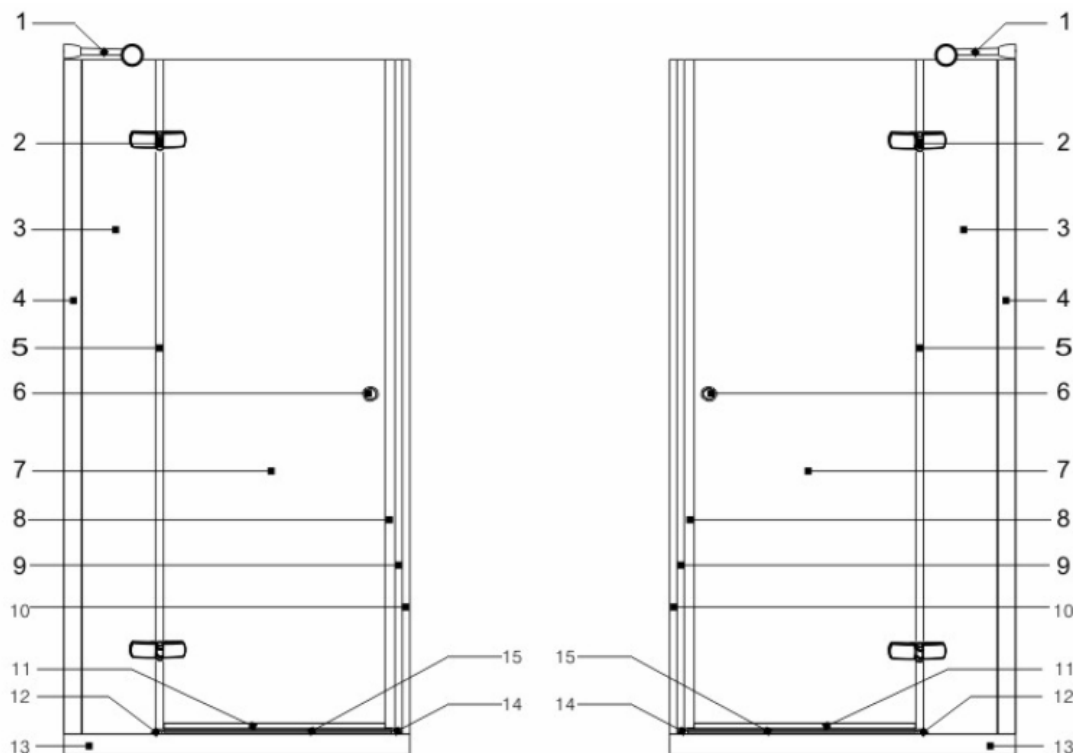
K čištění povrchu doporučujeme používat pouze mýdlovou vodu, k usušení pak měkký hadřík. V žádném případě se nesmí používat čisticí přípravky obsahující žíravé nebo brusné látky, které by mohly poškodit povrchovou úpravu. Doporučujeme ošetřit všechny skleněné díly z vnitřní strany vhodným prostředkem na odpuzování vodních kapek. Na vady vzniklé nedodržením tohoto doporučení se nevztahuje záruka.



MONTÁŽNÍ ROZMĚRY


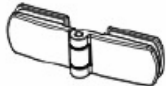











VELIKOST	A	ROZMĚR S TOLERANCÍ	ROZMĚR VSTUPU / DVĚŘI
800	800	$\begin{matrix} +15 \\ -5 \end{matrix}$	530 / 550
900	900	$\begin{matrix} +15 \\ -5 \end{matrix}$	580 / 600
1000	1000	$\begin{matrix} +15 \\ -5 \end{matrix}$	580 / 600
1200	1200	$\begin{matrix} +15 \\ -5 \end{matrix}$	580 / 600



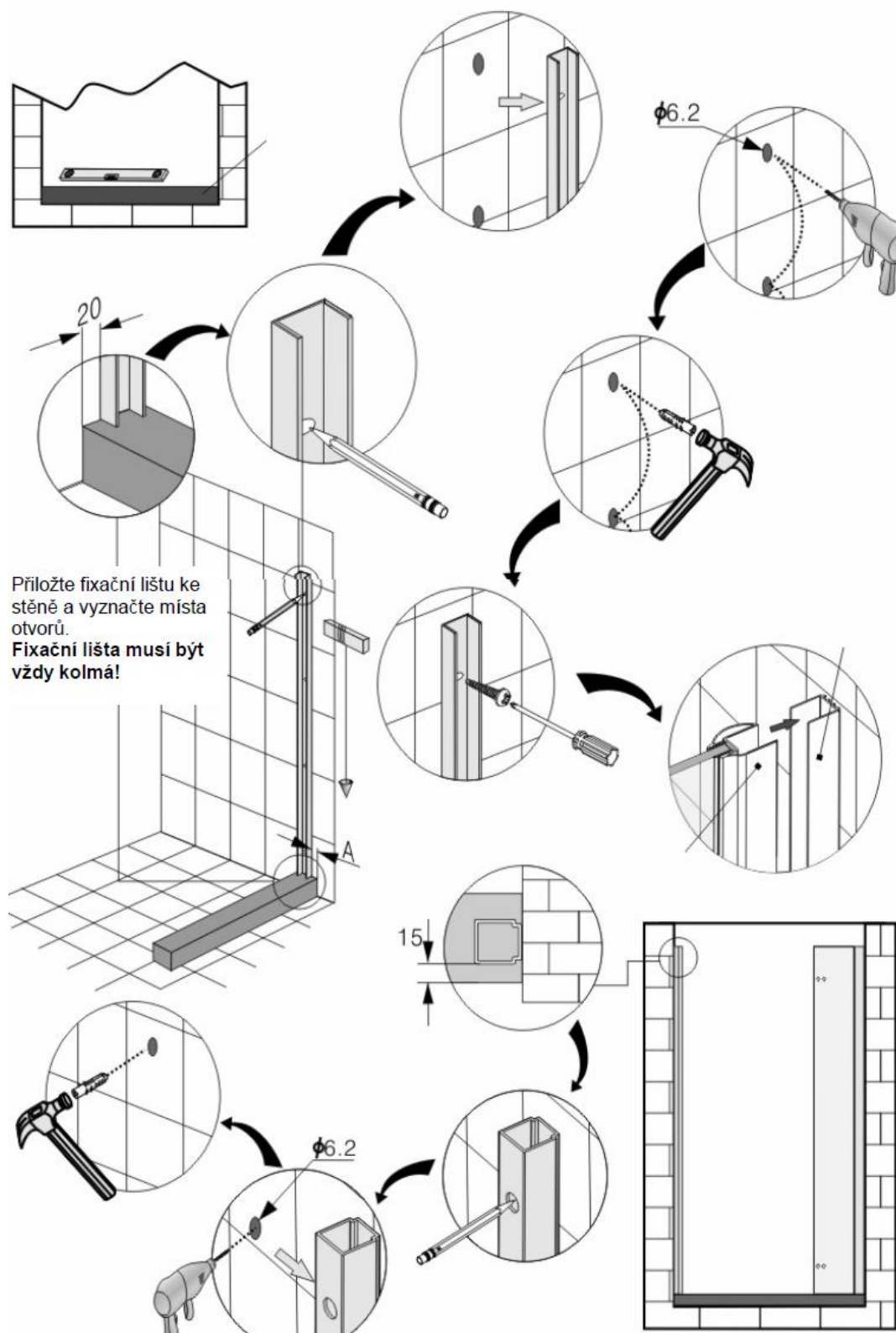


Seznam použitých dílů:

- | | |
|-------------------------------------|--|
| 1. Fixační držák – 1ks | 9. Těsnění s magnetem – 1ks |
| 2. Pant – 2ks | 10. Fixační lišta pro lištu s magnetem – 1ks |
| 3. Skleněný pevný díl – 1ks | 11. Prahová lišta – 1ks |
| 4. Fixační lišta na pevný díl – 1ks | 12. Krytka prahové lišty – 1ks |
| 5. Silikonové těsnění – 1ks | 13. Vanička (není součástí výrobku) |
| 6. Madlo – 1ks | 14. Krytka prahové lišty – 1ks |
| 7. Dveře – 1ks | 15. Stírací a těsnící lišta – 1ks |
| 8. Těsnění s magnetem – 1ks | |

1 	2 	3 GLASS	4 	5 	6 
GDG-SM19	HEY-9000-A		LT-5100-6/3	FST-307A-6	BS-B5
7 GLASS	8 	9 	10 	11 	12 
13 	14 	15 	16	17	18

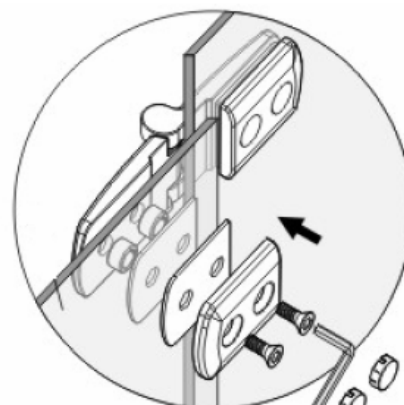
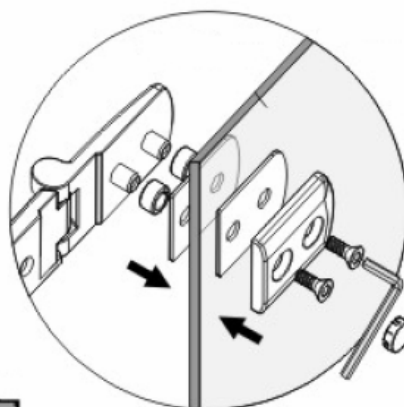
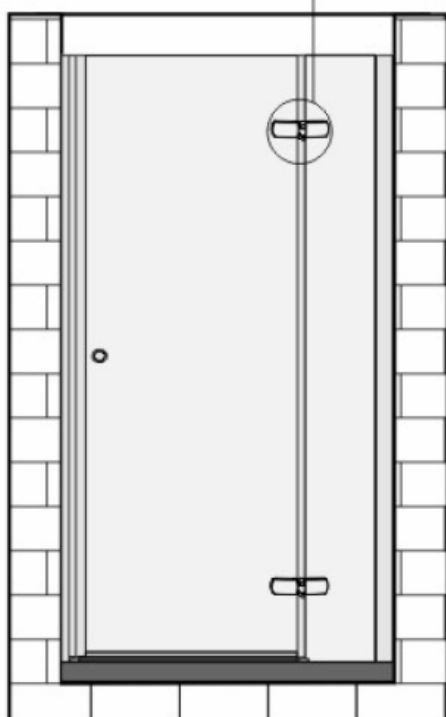
INSTALACE FIXNÍHO SKLA



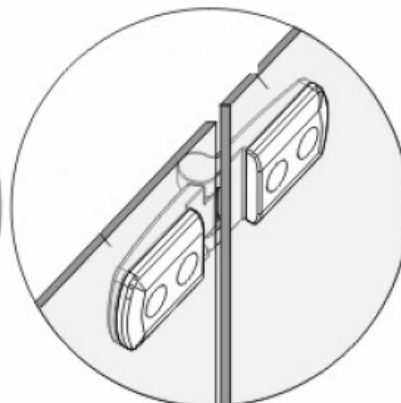
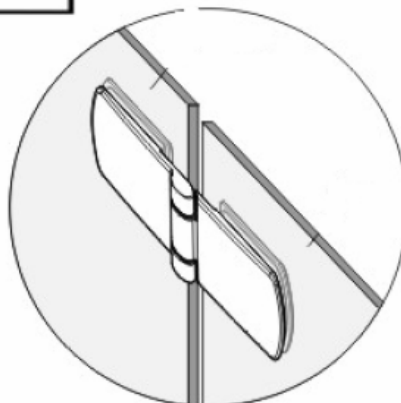
Podle označení vyvrtejte otvory, vložte hmoždinky, připevněte fixační lištu na stěnu a následně vložte pevný skleněný díl.

INSTALACE DVEŘÍ

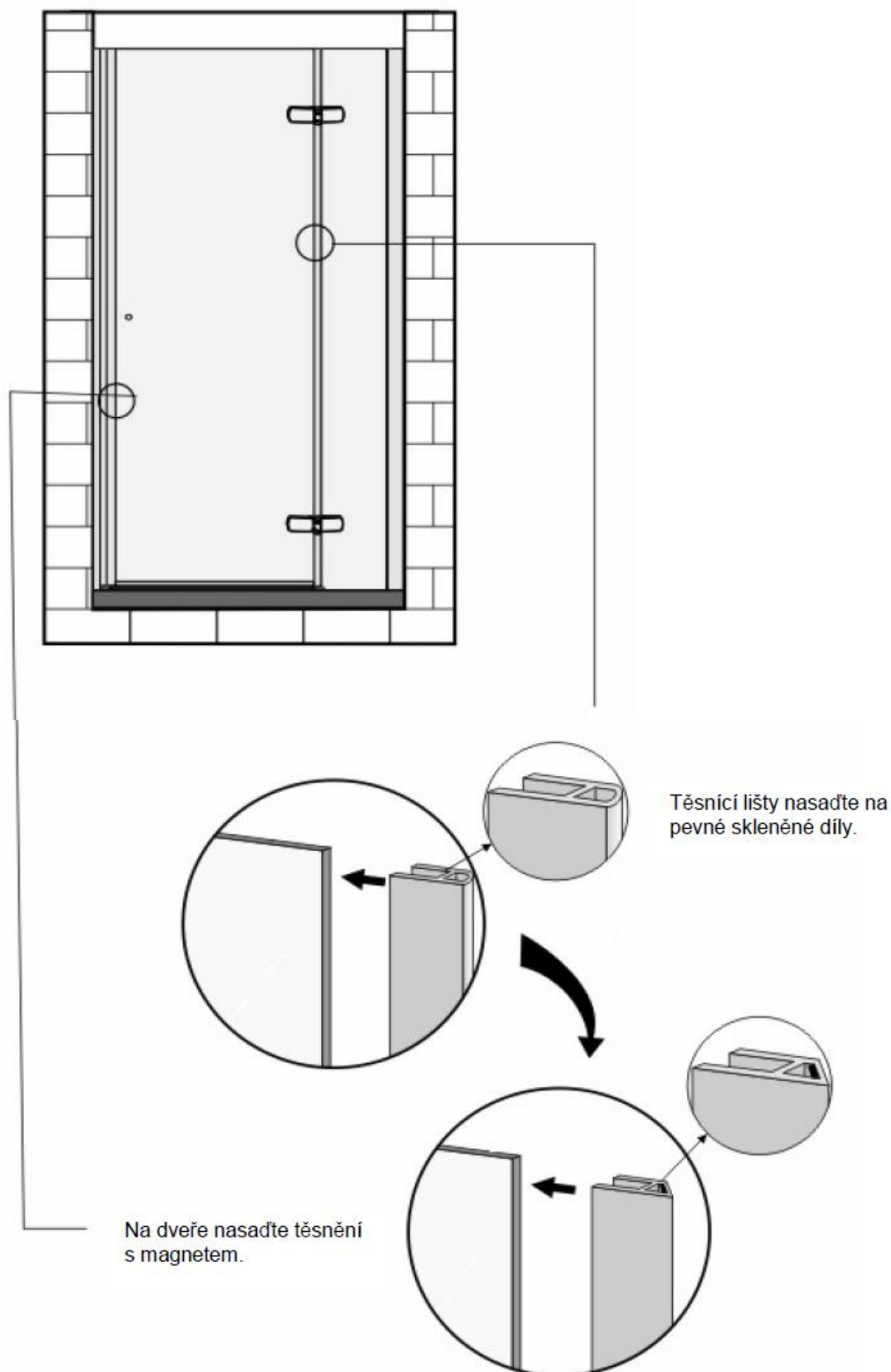
- nasadte pant na pevný díl
- vložte podložku
- sešroubujte přední a zadní díl pantu
- nainstalujte krytky

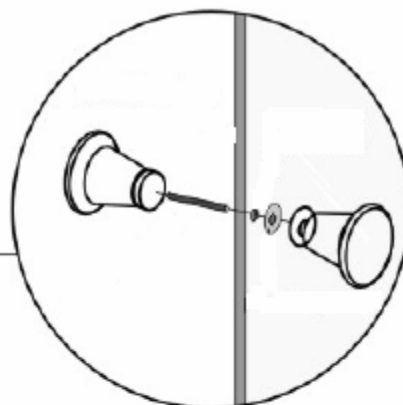
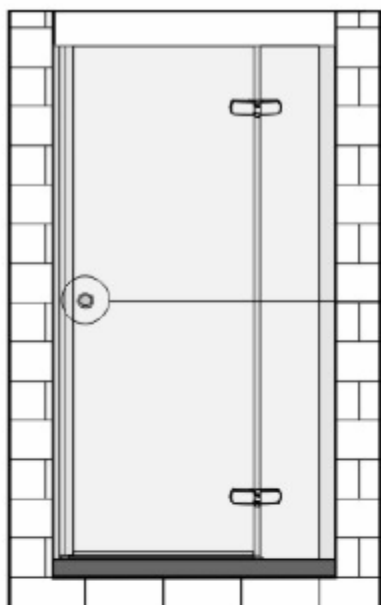


- nasadte pant na dveře
- vložte podložku
- sešroubujte přední a zadní díl pantu
- nainstalujte krytky

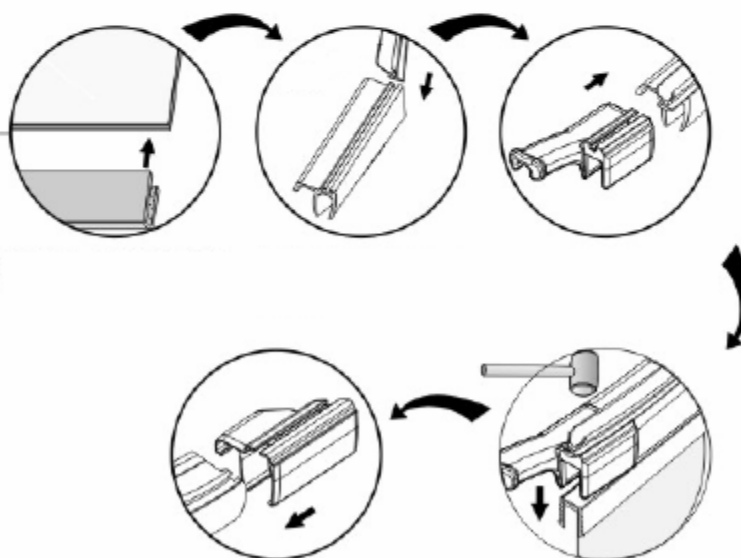
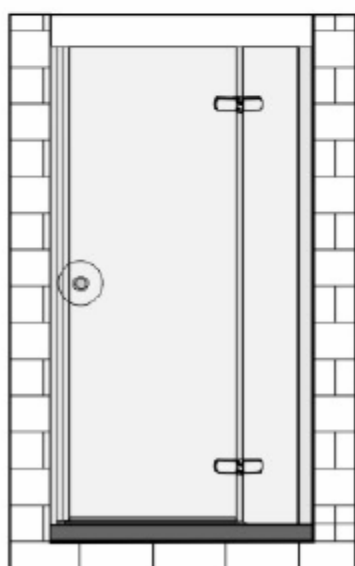


INSTALACE TĚSNĚNÍ



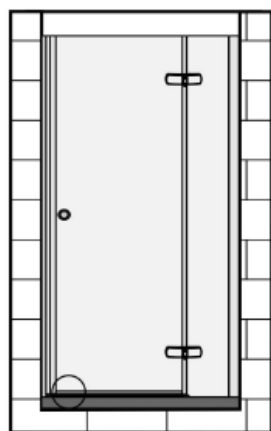


Připevněte obě části madel k sobě v místě otvoru.



Na spodní stranu dveří nasadte těsnění, vložte těsnění do hliníkového profilu, nasadte krytky a pomocí gumového kladívka nainstalujte na dveře.

INSTALACE DRŽÁKU STÍRACÍ LIŠTY



Pomocí gumového kladívka
nainstalujte držák stírací lišty.
Vzdálenost držáku stírací lišty
od okraje skla je 16mm.

Vložte spodní stírací lištu.

